



**DYNACO**  
High Performance Doors



**DYNACO S-559**  
**Cat.2 Atex**  
**All Weather**

**Push-Pull**  
gear driven technology



**puerta exterior**

# DYNACO S-559 Cat.2 Atex All Weather

La Dynaco S-559 Cat.2 Atex All Weather se concibió específicamente para aplicaciones exteriores de uso intensivo en entornos con riesgo de explosión de la categoría 2.

Está aprobada oficialmente por el organismo notificado Apragaz para uso en atmósferas potencialmente explosivas.

Todas las piezas metálicas son de acero inoxidable, las piezas no metálicas están hechas de materiales antiestáticos o conductores, con el fin de evitar la acumulación de electricidad estática que podría producir chispas. Su velocidad de apertura y estanqueidad mejoran el tráfico y aumentan el confort de los trabajadores, controlan el entorno e incrementan los ahorros energéticos.

Autorreparable, la Dynaco S-559 Cat.2 Atex All Weather se reintroduce automáticamente después de una colisión de la lona.

- **VELOCIDAD DE APERTURA ELEVADA:**  
Velocidad máxima 1 m/s.
- **TECNOLOGÍA “PUSH-PULL”:**  
Sistema de engranaje único para una longevidad superior.
- **EXCELENTE ESTANQUEIDAD Y RESISTENCIA AL VIENTO:**  
Guías patentadas, sin barras ni cepillo. Clasificada hasta clase 5 de resistencia al viento.
- **ACCIDENTABLE SIN DAÑOS, AUTORREPARABLE SIN INTERVENCIÓN:**  
La lona se reintroduce automáticamente en caso de colisión. Sin gastos de reparación, ni interrupciones de producción.
- **SEGURIDAD DE LOS USUARIOS:**  
Lona flexible sin elementos rígidos.
- **SISTEMA DE ENGRANAJE AVANZADO:**  
Motor pilotado por un variador de frecuencia para mayor comodidad y fiabilidad, lo que reduce el número de elementos de desgaste.
- **CUADRO DYNALOGIC:**  
Cuadro con autodiagnóstico de uso simplificado.
- **CONFORME EN13241-1**
- **CONFORME 2014/34/EU**  
Ex II 2 G/D  
Ex h T4 135°C  
Ex db ia e IIC T4 EPL Gb  
Ex tb ia IIIB 135°C EPL Db  
CE 0029 APRAGAZ 17 ATEX 0157 X  
T ambiente -10°C hasta 55°C



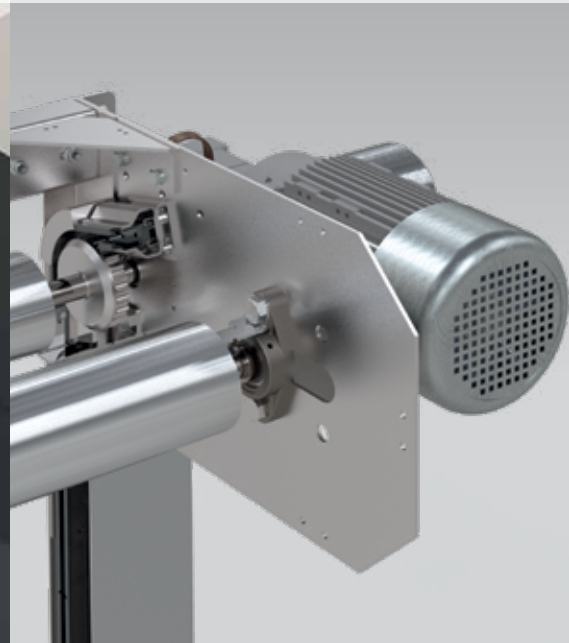
Todas las partes sintéticas en material antiestático



Refuerzo guía



Estructura completa en acero inoxidable





### NORME EN13241-1


| Norme                 | Réf.     | Prueba sig. | Resultado  |
|-----------------------|----------|-------------|------------|
| Estanqueidad al agua  | EN 12425 | EN 12489    | Clase 3    |
| Presión de viento     | EN 12424 | EN 12444    | Clase 4*   |
| Permeabilidad al aire | EN 12426 | EN 12427    | Clase 1**  |
| Seguridad de apertura | EN 12453 | EN 12445    | Conforme   |
| Resistencia mecánica  | EN 12604 | EN 12605    | Conforme   |
| Fuerzas operatorias   | EN 12604 | EN 12605    | Conforme   |
| Transmisión térmica   | EN 12428 | EN 12428    | 6,02 W/m²K |
| Resultados (ciclos)   | EN 12604 | EN 12605    | NPD        |

\* La clase indicada para la resistencia al viento es válida para las dimensiones máximas. Para puertas hasta L 5.000mm x H 5.500mm: Clase 5

\*\* Válido para una puerta de 3500 x 3500 mm

| Grupos de explosión                                 | Clase de temperatura   |  |  |              |        |                   |
|---|--|--|--|--------------|--------|-------------------|
|   | T1   | T2   | T3   | T4           | T5     | T6                |
| Temp. de accensione min. o temp. de superficie mas. | 450 °C   | 300 °C   | 200 °C   | 135 °C       | 100 °C | 85 °C             |
| I (minería)   | Metano   |  |  |              |        |                   |
| IIA   | Acetona<br>Amoniaco<br>Benceno<br>Ácido acético<br>Etano<br>Acetato de etilo<br>Metano<br>Metanol<br>Naftalina<br>Fenol<br>Propano | i-acetato de amilo<br>n-Butano<br>Alcohol n-butano | Gasolina<br>Combustibles diesel<br>Fuetóleos<br>n-Hexano | Acetaldehído |        |                   |
| IIB   | Gas ciudad   | Etileno<br>Óxido de etileno                        | Hidrógeno sulfuro  | Éter etílico |        |                   |
| IIC   | Hidrógeno  |  |  |              |        | Carbono disulfuro |

### CARACTERISTICAS

|  |  |
|--|--|
| <b>Dimensiones max.</b>                                    | L 5.500 mm x H 5.500 mm  |
| <b>Velocidad de apertura</b><br><b>Velocidad de cierre</b> | Máxima 1 m/s<br>1 m/s  |
| <b>Estructura</b>  | Acero inoxidable: 80 x 40 x 3 mm.  |
| <b>Tambor</b>  | Acero inoxidable - Ø 102 x 1.2 mm.   |
| <b>Guías</b>   | Poliétileno fortalecido (PE-UHMW 1000 negro carbón) montado sobre muelles. Guías reforzadas sobre toda la altura.  |
| <b>Motor</b>   | 4-polos, sin freno. Ex d.<br>Potencia: 1,5 KW.<br>Grado de protección: IP 66.  |
| <b>Cuadro de mandos</b>                                    | DYNALOGIC 5 (500x500x250mm) equipado de: cortacircuitos, seccionador general, temporizador regable, pulsador de apertura-reajuste, parada de emergencia y amplificador de conmutación Ex i. Grado de protección: IP65. Variador de frecuencia. Siempre se instalará fuera de la zona de peligro. |
| <b>Detectores estándar</b>                                 | Barrera infrarroja Ex ia: 300 mm del suelo. Detección de borde inferior a través de la barrera de seguridad intrínseca.  |
| <b>Alimentación</b><br><b>Frecuencia</b>                   | Monofásico 230V - 16 A<br>Frecuencia: 50-60Hz.   |
| <b>Colores equivalentes a:</b>                             | Negro RAL9005 <br>(Existen posibles variaciones de tonos. Muestras disponibles bajo demanda)  |

Motor, reductora y codificador Atex



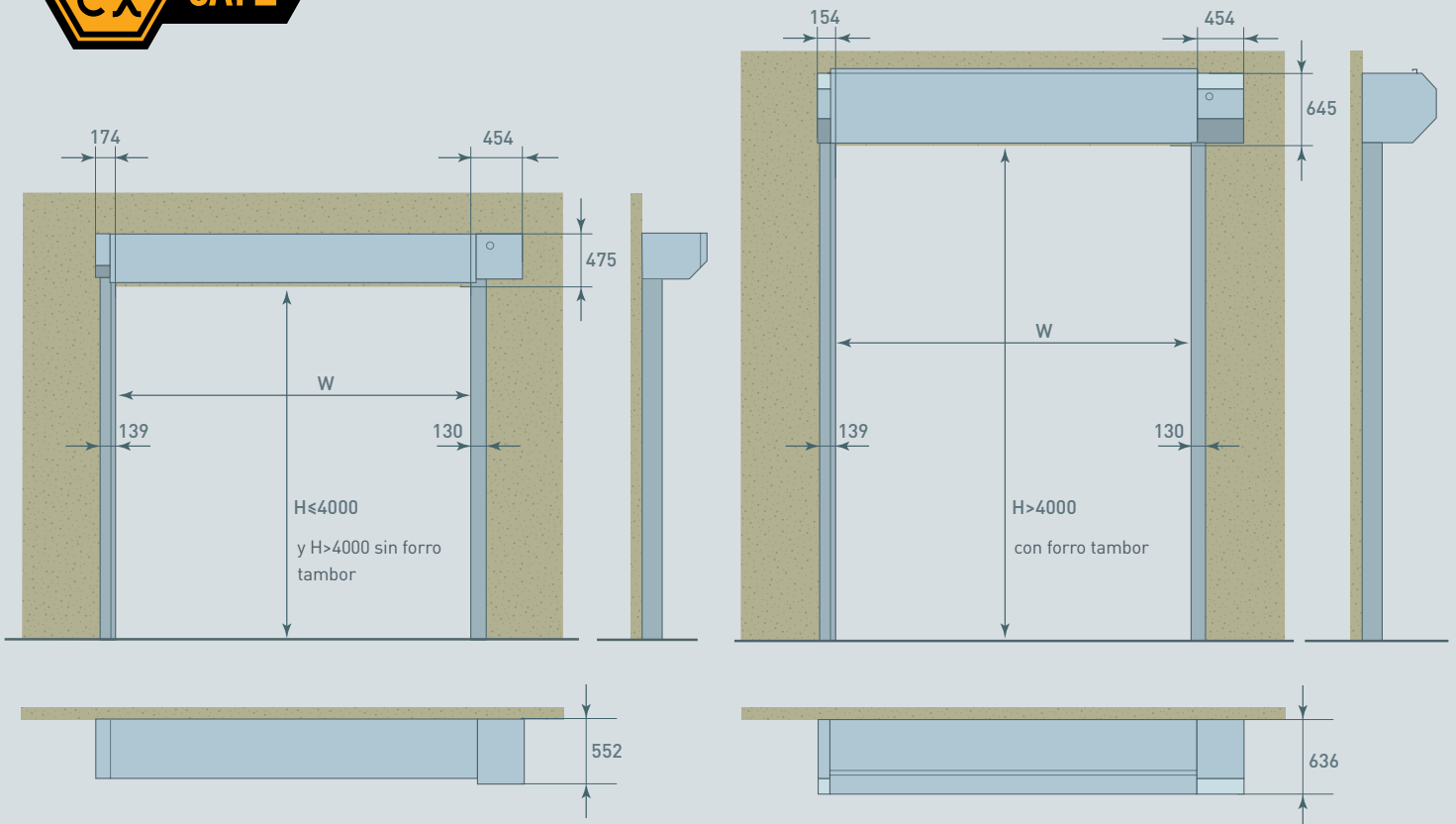
Barrera de seguridad intrínseca



Kit de puesta a tierra estándar



# Dimensiones y exigencias de instalación Dynaco S-559 Cat.2 Atex All Weather



Todas las medidas son limpias: añadir los espacios necesarios para el montaje.

NOTA: Con arreglo al análisis de riesgo del entorno (medio ambiente), pulsadores, detectores y capotajes adicionales pueden ser necesarios.



📍 Fray Pedro de Gante 85, Cimatario, Santiago de Querétaro, Querétaro, México CP 76030

☎ (442) 727-0441

✉ contacto@klh.com.mx

**klh** de México  
www.klh.com.mx

## Sobre Dynaco

La marca Dynaco, fundada en 1987, ha adquirido una amplia experiencia en puertas de alto rendimiento. Sin embargo, sigue invirtiendo para superar sus expectativas de calidad y rendimiento.

Una red de socios certificados y dedicados garantiza un servicio óptimo a los clientes en el mundo entero. Además confiamos en nuestra división de EE.UU. y nuestros socios de licencia en Rusia, Japón, China, Vietnam y Brasil. Dynaco forma parte de Entrematic, el hogar de algunas de las marcas más innovadoras y prominentes del mundo del sector de la automatización de entradas. La amplia gama de marcas de productos incluye Dynaco, Ditec, Normstahl y em.